



*SENSATION DE FLOTTER*

10

ans de garantie  
Gelcoat

20

ans de garantie de  
l'Acide Osmotique

30

ans de garantie  
structurelle

  
ceramic de luxe  
- P O O L S -

Ceramic de Luxe  
France  
Z.A.I. de l'Autoroute  
52000 Semoutiers

Ceramic de Luxe  
Ouest France  
Z.I. Nord  
16700 Ruffec

Ceramic de Luxe  
España (Girona)  
Avda. Mas Pins, 153  
Riudellots de la Selva

[WWW.CERAMICDELUXE.COM](http://WWW.CERAMICDELUXE.COM)

  
ceramic de luxe  
- P O O L S -

# UNE PISCINE COQUE ENCORE JAMAIS VUE

Le groupe Mon de Pra présente son nouveau modèle de la gamme Céramique de Luxe: un modèle de coque jusqu'à présent jamais fabriqué en polyester.

Avec 30 ans d'expérience dans l'élaboration de coques préfabriquées, le groupe Mon de Pra est une référence pour le design et la qualité de ses piscines. Sa gamme s'élargit avec le modèle Levitter qui a nécessité un travail complexe

d'ingénierie breveté proposant un design moderne tout en offrant une sécurité et une garantie maximale.

Avec ses formes arrondies, le modèle Levitter procure une sensation de liberté avec l'eau qui coule naturellement entre les marches. Il est notoire que la natation donne à l'être humain la sensation de flotter, voire de faire léviter son corps, de se relaxer...

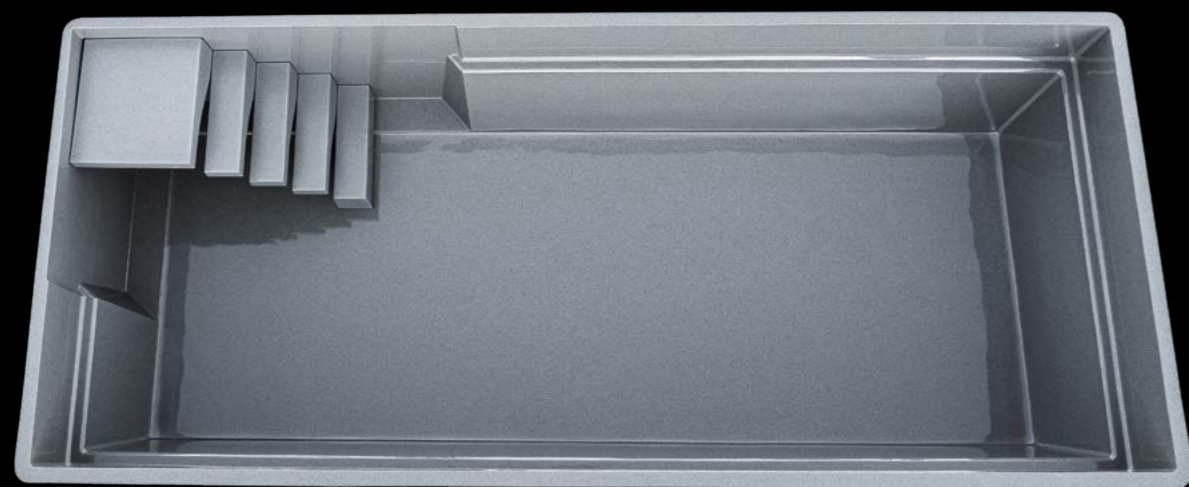
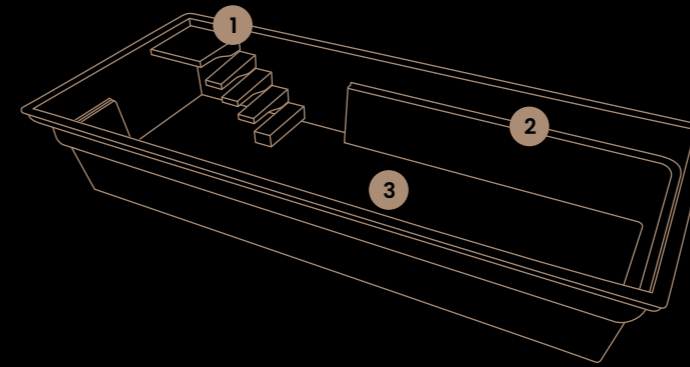


Illustration représentant le modèle Levitter 84



- 1 **Escalier flottant**  
Marches individuelles antidérapantes avec lumières incorporées.  
Résistance vérifiée en tests jusqu'à 250 kg.
- 2 **Marche latérale d'accès**  
Marche tout autour de la piscine afin de faciliter l'entrée et la sortie du bain.
- 3 **Fond plat d'1.50m**  
Possibilité d'avoir pied partout dans la piscine.

MODÈLES	LONG. (a.)	LARG. (b.)	PROF. (c.)	FOND PLAT	FOND INCLINÉ
Levitter 84	8,40 m	3,40 m	1,50 m	✓	

## Nos couleurs Inspirées de pierres



Les dimensions et les couleurs sont données à titre indicatif et ne sont pas contractuelles.

Modèle Levitter :  
Certification selon  
la norme EN 16582-1

